

大会名 第24回 アルテミス杯争奪札幌小学生バレーボール大会 5年生大会
 競技成績 決勝トーナメント戦 (男子の部)
 期日 令和4年(2022年)7月16日(土)
 会場 札幌市立北野台小学校 体育館

大会委員長 森 伸行
 競技委員長 山内 哲也
 審判委員長 佐藤 修
 総務委員長 高橋 芳明

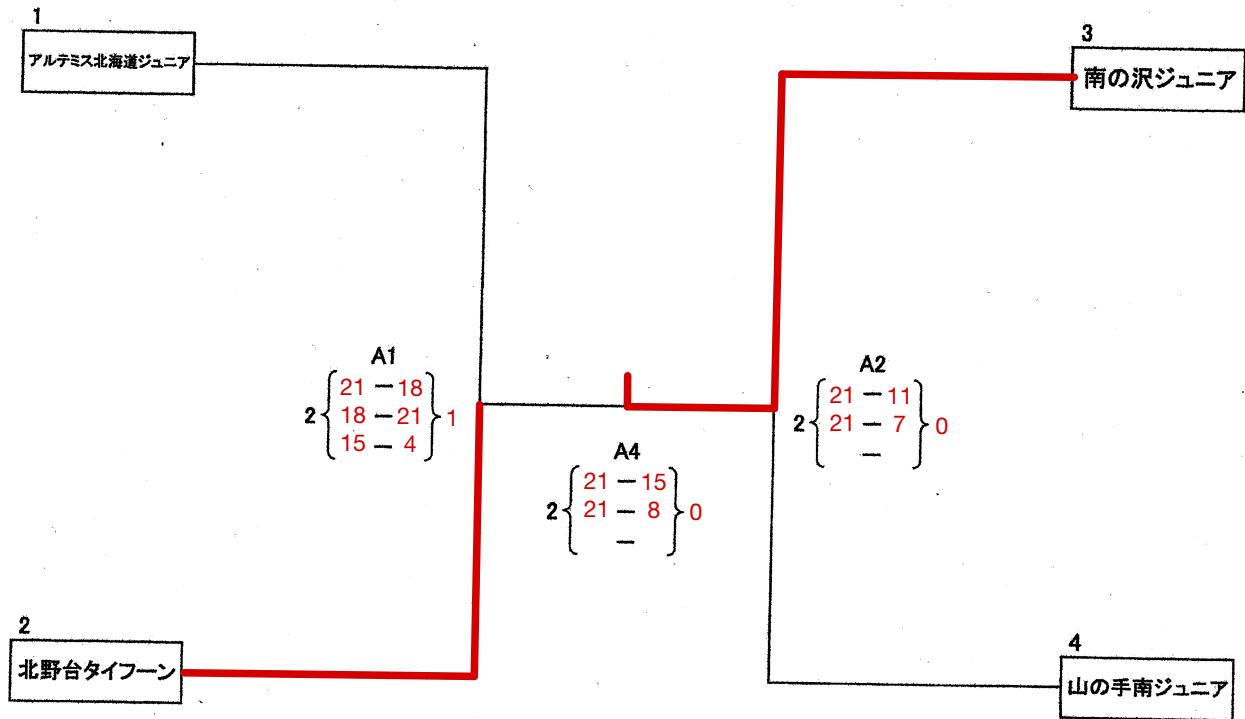
男子の部

	Safilva 北海道ジュニア	北野台タイフーン	山の手南ジュニア		
1		○ A1 $\begin{pmatrix} 17 & - & 21 \\ 2 & 21 & - & 13 \\ & 15 & - & 4 \end{pmatrix}$ 1	○ A2 $\begin{pmatrix} 21 & - & 13 \\ 2 & 21 & - & 15 \\ & - & - & - \end{pmatrix}$ 0	優勝	
2	×	A1 $\begin{pmatrix} 21 & - & 17 \\ 1 & 13 & - & 21 \\ & 4 & - & 15 \end{pmatrix}$ 2	○ A3 $\begin{pmatrix} 21 & - & 10 \\ 2 & 19 & - & 21 \\ & 15 & - & 6 \end{pmatrix}$ 1	準優勝	
3	×	A2 $\begin{pmatrix} 13 & - & 21 \\ 0 & 15 & - & 21 \\ & - & - & - \end{pmatrix}$ 2	×	A3 $\begin{pmatrix} 10 & - & 21 \\ 1 & 21 & - & 19 \\ & 6 & - & 15 \end{pmatrix}$ 2	第3位

大会名 第24回 アルテミス杯争奪札幌小学生バレーボール大会 5年生大会
 競技成績 決勝トーナメント戦 (女子の部)
 期日 令和4年(2022年)7月16日(土)
 会場 札幌市立清田緑小学校 体育館

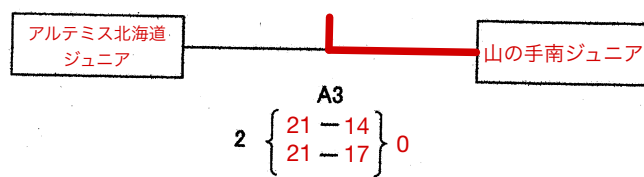
大会委員長 森 伸行
 競技委員長 山内 哲也
 審判委員長 佐藤 修
 総務委員長 森 伸行

女子の部



A1の敗者

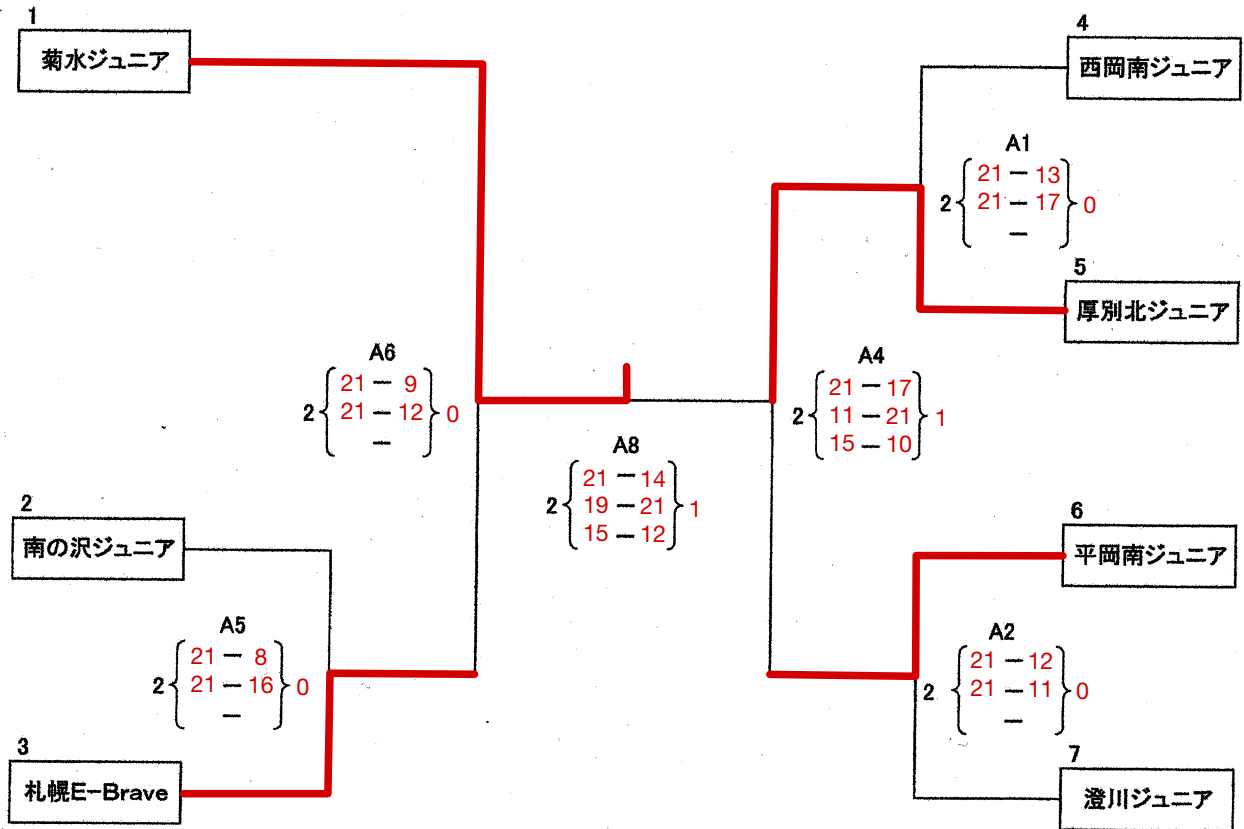
A2の敗者



大会名 第24回 アルテミス杯争奪札幌小学生バレーボール大会 5年生大会
 競技成績 決勝トーナメント戦(混合の部)
 期日 令和4年(2022年)7月16日(土)
 会場 札幌市立厚別北小学校 体育館

大会委員長 森 伸行
 競技委員長 山内 哲也
 審判委員長 佐藤 修
 総務委員長 中村 武司

混合の部



A1の敗者

A2の敗者



A3
 1 { 21-18 } 1
 20-22

A5の敗者

A6で1チームが負けた場合orA4の敗者

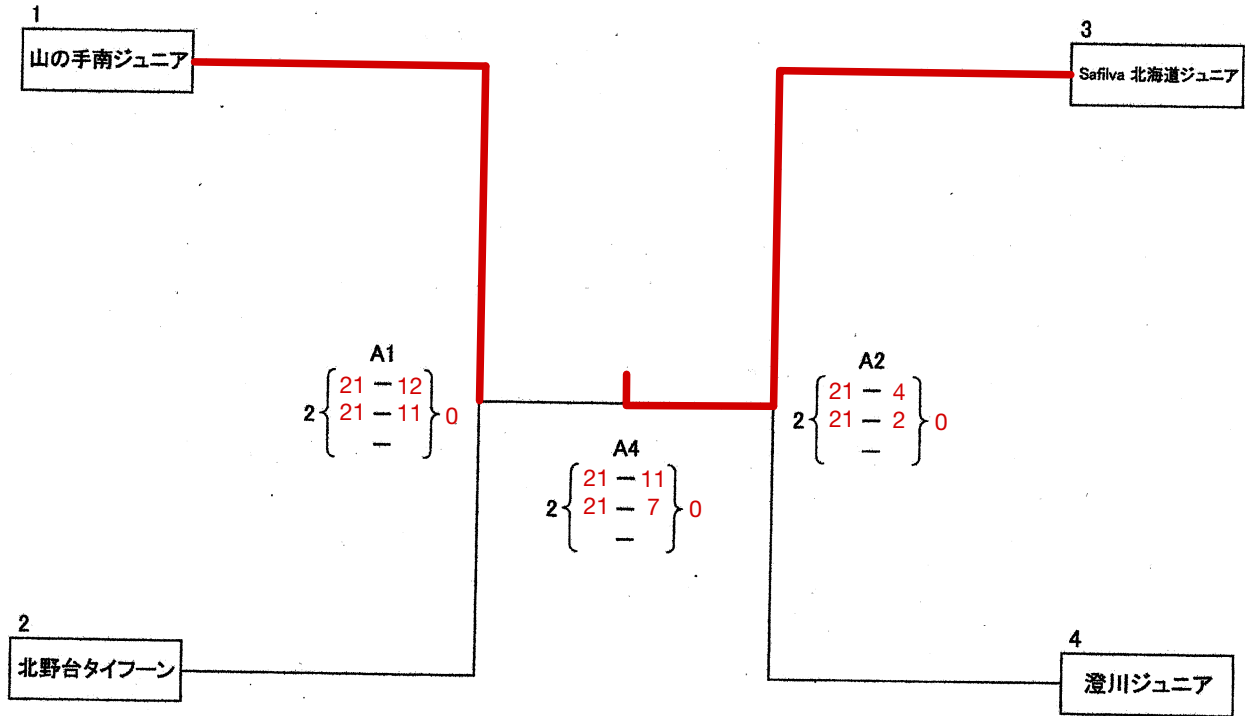


A7
 1 { 21-7 } 1
 17-21

大会名 第24回 アルテミス杯争奪札幌小学生バレーボール大会 6年生大会
 競技成績 決勝トーナメント戦 (男子の部)
 期日 令和4年(2022年)7月17日(日)
 会場 札幌市立北野台小学校 体育館

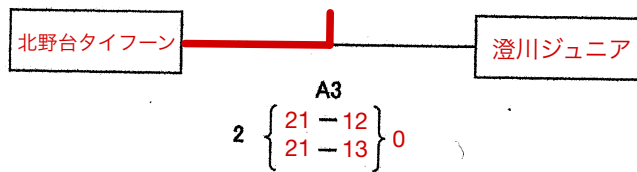
大会委員長 森 伸行
 競技委員長 山内 哲也
 審判委員長 佐藤 修
 総務委員長 高橋 芳明

男子の部



A1の敗者

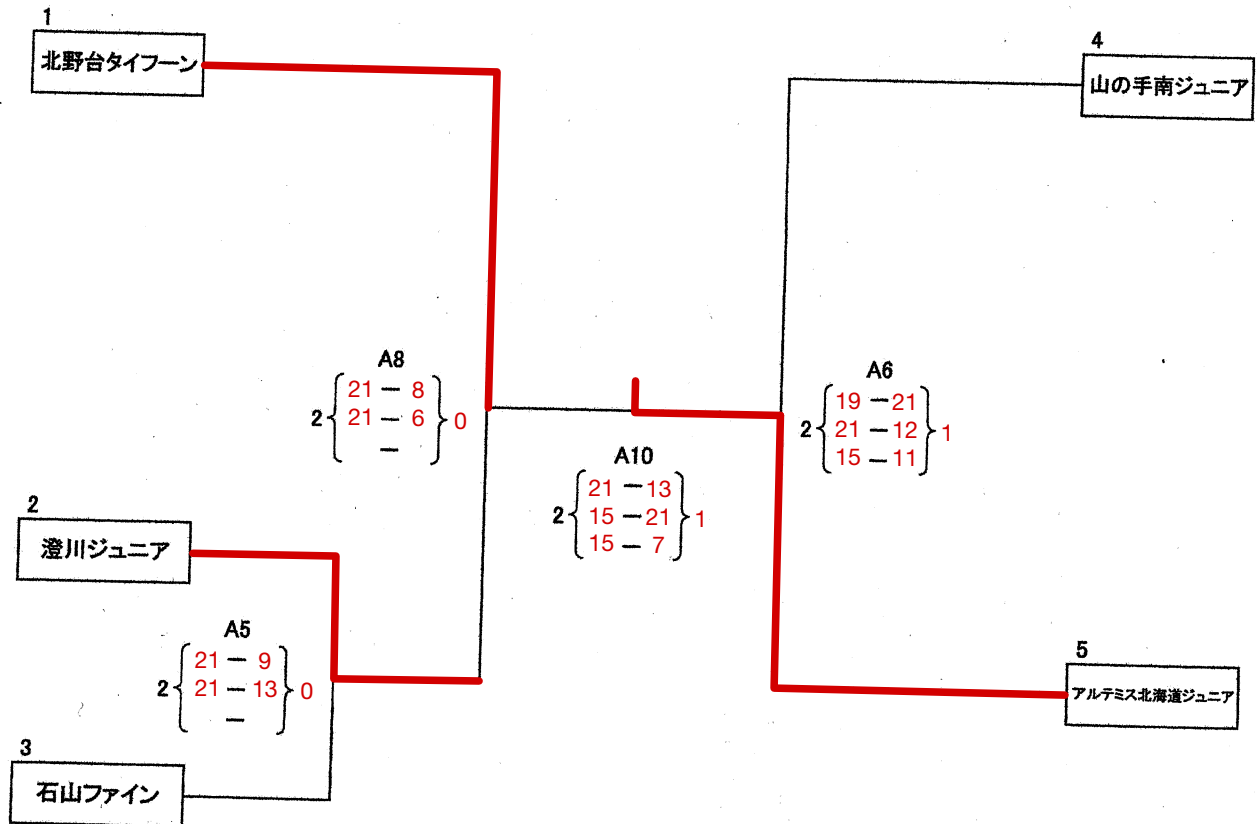
A2の敗者



大会名 第24回 アルテミス杯争奪札幌小学生バレーボール大会 6年生大会
 競技成績 決勝トーナメント戦(女子の部)
 期日 令和4年(2022年)7月17日(日)
 会場 札幌市立北野台小学校 体育館

大会委員長 森 伸行
 競技委員長 山内 哲也
 審判委員長 佐藤 修
 総務委員長 高橋 芳明

女子の部



A5の敗者

石山ファイン

A6の敗者

山の手南ジュニア

A7 $2 \begin{Bmatrix} 21-14 \\ 21-9 \end{Bmatrix} 0$

A8で1チームが負けた場合

[]

A7の勝者

[]

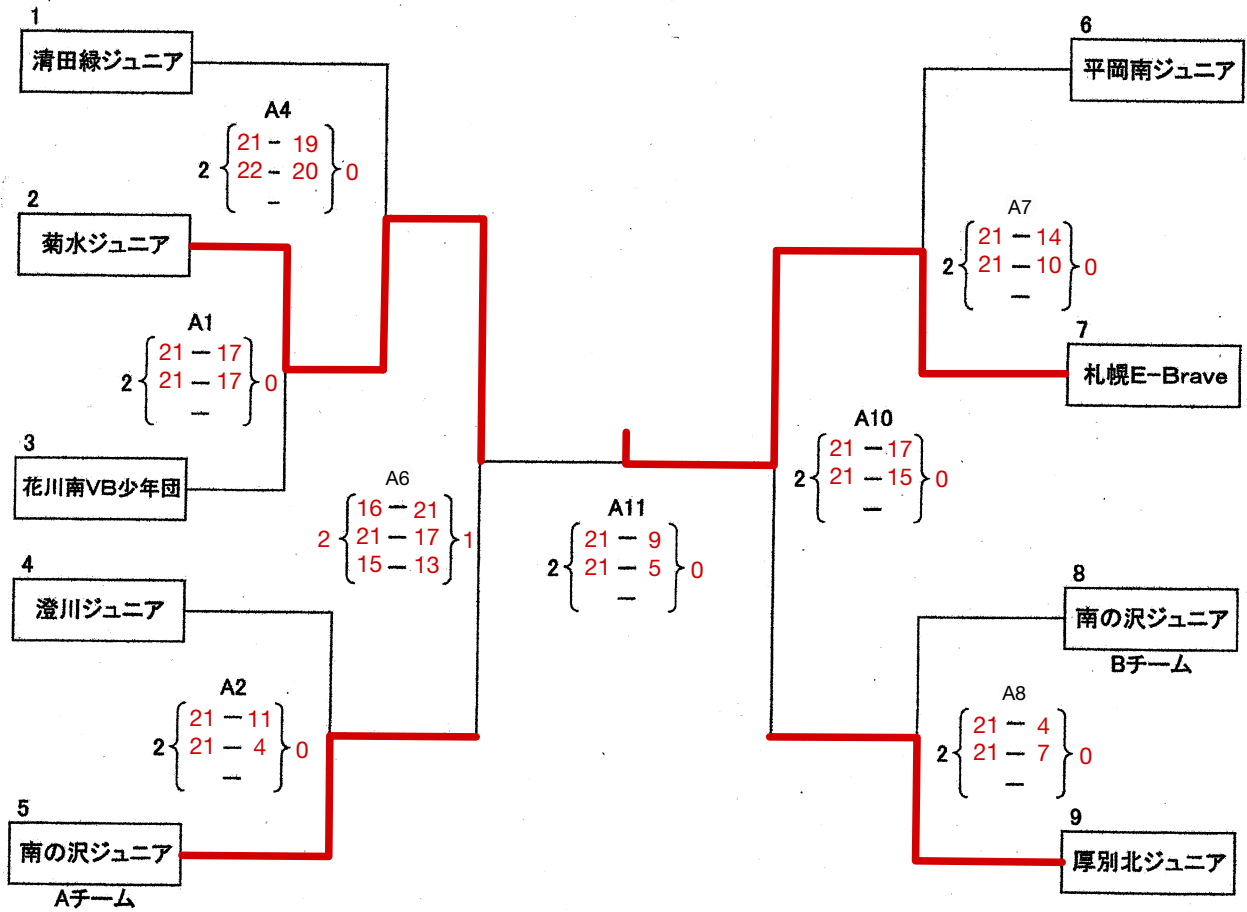
A9 $2 \begin{Bmatrix} - \\ - \end{Bmatrix}$

A8で1チームが勝った場合は、A9の試合は行わないものとする。

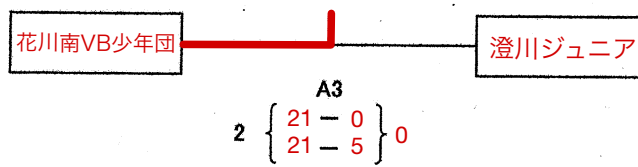
大会名 第24回 アルテミス杯争奪札幌小学生バレーボール大会 6年生大会
 競技成績 決勝トーナメント戦。(混合の部)
 期日 令和4年(2022年)7月17日(日)
 会場 札幌市立厚別北小学校 体育館

大会委員長 森 伸行
 競技委員長 山内 哲也
 審判委員長 佐藤 修
 総務委員長 中村 武司

混合の部

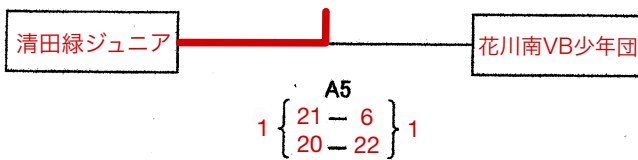


A1の敗者



A2の敗者

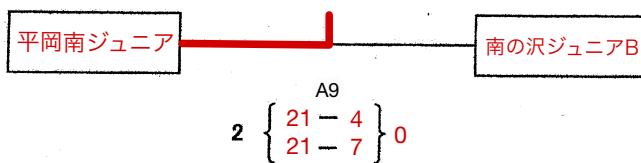
A4で1チームが負けた場合



A3の勝者

A4で1チームが勝った場合は、A5の交流戦は行わないものとしA9を行います。

A6の敗者



A7の敗者